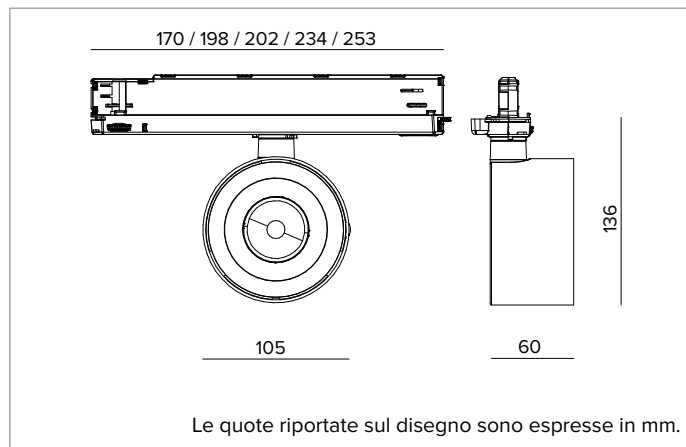


## T041MWR930ELPW | ZENO 105

### Proiettore professionale orientabile a LED



	3000K	H(m)	D(m)	Emax(lx)		
	Ra90		48°			
	Fixture Power	19W	1	0.90	2922	
	Source Flux	2247lm	2	1.79	730	
	Fixture Flux	1852lm	3	2.69	325	
	Efficacy	97lm/W	4	3.59	183	
TS1066	Imax=1307cd/klm	Imax	2938cd	5	4.48	117



#### SORGENTE

LED Chip on Board alta efficienza Ra90. Ra97 su richiesta.

**Classe di efficienza energetica:** D

**Potenza nominale:** 17W

**Flusso nominale:** 2247lm

**Indice resa cromatica:** 90

**Rf:** 92

**Rg:** 101

**CCT nominale:** 3000K

**Durata utile (L80/B10):** >50000h tq +25°C

#### CARATTERISTICHE ILLUMINOTECNICHE

Versione Medium Wide Flood con ottica di precisione a sfaccettature convesse in alluminio anodizzato speculare e schermo olografico in PMMA.

**Ottica:** RIFLETTORE

**Apertura di fascio:** MWFL

**Rendimento ottico:** 82%

**Flusso apparecchio:** 1852lm

**Efficienza luminosa:** 97lm/W

#### CARATTERISTICHE MECCANICHE

Corpo ottico realizzato in pressofusione di alluminio verniciato. Orientabilità del corpo ottico da 0 a -90° sul piano verticale e di 355° su quello orizzontale, con possibilità di bloccaggio del puntamento.

**Colore e finitura:** Bianco gesso

**Peso:** 0,61Kg

**Grado di protezione:** IP20

#### CARATTERISTICHE ELETTRICHE

Driver elettronico ON-OFF integrato nell'adattatore a binario.

**Potenza apparecchio:** 19W

**Alimentazione:** 220-240Vac 50/60Hz

**Classe di isolamento:** CLASSE 2

**Tipo driver / Controllo:** ON-OFF

**Driver incluso:** SI

**Classe F:** SI

**Temperatura ambiente:** 0°C / +25°C

#### INSTALLAZIONE

Montaggio a binario elettrificato. Disponibile con accessori meccanici ed accessori ottici, installabili tramite anello di supporto.

#### NOTE

Disponibile su richiesta in versione 110-277Vac.

#### GARANZIA

5 anni.

#### AVVERTENZE

Apparecchio progettato per essere smaltito/riciclato a fine vita. Sorgente luminosa (solo LED) sostituibile da un professionista. Alimentatore sostituibile da un professionista.

A motivo dell'evoluzione tecnologica dei componenti elettronici i dati indicati sono soggetti ad aggiornamento e quindi deve essere richiesta conferma in fase d'ordine. Flusso luminoso e potenza elettrica presentano tolleranze di +/-10% rispetto al valore indicato. tq +25°C (CIE 121).

Si riserva la facoltà di apportare modifiche tecniche.

Targetti Sankey S.r.l.  
Via Pratese, 164  
50145 Firenze - Italy  
Tel: +39 055 37911  
targetti.com  
targetti@targetti.com

CCIAA Firenze  
Share Capital:  
€ 500.000,00  
VAT N. (IT):  
01537660480  
R.E.A.: FI-275656

**TARGETTI**

# T041MWR930ELPW | ZENO 105

## Proiettore professionale orientabile a LED

### Accessori

#### Filtro



Colore

Codice

● 1T6572

Filtro lama di luce.  
Filtro olografico in metacrilato.  
Consente di ovalizzare il fascio; combinato con ottiche spot l'effetto di lama di luce appare più marcato.  
Da completare con anello porta accessori.

#### Griglia



Colore

Codice

● 1T6573

Griglia antiabbagliamento.  
Struttura a nido d'ape in alluminio verniciato nero.  
Da completare con anello porta accessori.

#### Cut-off



Colore

Codice

● 1T6574

Cut-off in acciaio verniciato nero.  
Da completare con anello porta accessori.



Colore

Codice

● 1T6575

Cut-off asimmetrico in acciaio verniciato nero.  
Da completare con anello porta accessori.

#### Paraluce



Colore

Codice

● 1T6576

Alette paraluce orientabili in acciaio verniciato nero.  
Da completare con anello porta accessori.

#### Anello porta accessori

Colore

Codice

● 1T6571

Anello porta accessori in alluminio verniciato.

#### Staffa



Colore

Codice

○ A058PW

● A058DB

Staffa d'irrigidimento per proiettori con attacco per binario Eurostandard Plus.  
Per compatibilità ed utilizzo fare riferimento alle istruzioni di montaggio dei proiettori.  
Per installazione dei proiettori Zeno 105 su binario verticale a parete.

A motivo dell'evoluzione tecnologica dei componenti elettronici i dati indicati sono soggetti ad aggiornamento e quindi deve essere richiesta conferma in fase d'ordine. Flusso luminoso e potenza elettrica presentano tolleranze di +/-10% rispetto al valore indicato. tq +25°C (CIE 121).

Si riserva la facoltà di apportare modifiche tecniche.

Targetti Sankey S.r.l.  
Via Pratese, 164  
50145 Firenze - Italy  
Tel: +39 055 37911  
targetti.com  
targetti@targetti.com

CCIAA Firenze  
Share Capital:  
€ 500.000,00  
VAT N. (IT):  
01537660480  
R.E.A: FI-275656

**TARGETTI**